

嵌入式灯具

INSTALLATION INSTRUCTIONS/
安装说明

LIGHT DESIGNED BY DESIGNED LIGHT.
为杰作设计杰作

公司名称：惠州市西顿工业发展有限公司
地址：广东省惠州市水口东江工业区和西路A17号
客服电话：400-830-6616

致用户：感谢您购买我们的产品！使用前请仔细阅读此说明书并妥善保管，以备参考！

为了保障安全施工，请在各项工作开始前一定要确认如下重要事项！

警告：错误使用的话，有可能导致人身事故。**注意**：错误使用的话，可能会导致物质损害。

禁止事项：遵守事项

在安装前：此产品为常用环境的室内专用灯具，下列使用环境条件不可使用。
(掉落·触电·火灾的风险)
●环境温度-10℃以下40℃以上 ●倾斜·凹凸天花板
●无法承受灯具重量的天花板 ●潮湿·凹凸天花板
●潮湿场所，湿度>80%RH ●阳光直射的场所
●粉尘·腐蚀性气体发生的地方 ●震动，冲击的地方
●安装在热施工的地方 ●室外
对于使用环境的判断有困难的情况，请与我司客服部联系。

灯具布线：●请务必持有相关资格证书工程人员安装。(出现安全事故的风险)
●必须将灯具外LED电源驱动模块LED电源驱动功率与光源匹配。(建议使用本产品对应的LED电源驱动模块，否则会影响灯具的正常使用)
●照明线路和其他动力线路(如空调或大功率电动设备)分开布线。

灯具安装：●维护、安装灯具之前，确认电源已被切断，确认接线正确后，方可打开电源。(触电的风险)
●请不要将灯具分解或改造。(触电·火灾·掉落·故障的风险)
●“*”不管在什么情况下，灯具都不能被隔热衬垫或类似材料覆盖，确保产品周围至少有100mm的空间。(着火的风险)
●点灯中、关灯后，灯具处于高温状态，请勿触摸灯具。(烫伤的风险)
●请勿湿手操作安装。(触电的风险)
●此灯具电源线为2型连接：此灯具的外部软线或软线不能替换；如果软线损坏，该灯具应报废。

注意：●本产品实际功率在标称功率的90%~110%之间。(施工布线须考虑电线的负载电流承载能力)
●灯具安装区域天花板的受力点必须大于灯具重量的4倍以上。(掉落、故障的风险)
●不可替换光源：此灯具的光源是不可替换的，当光源到其寿命时，应替换整个灯具。(产品故障的风险)
●该灯使用不能违反任何防火法规。(火灾的风险)
●如果感觉到烟和异味等异常的情况，请立即切断电源，咨询施工方。(火灾的风险)

※灯具发生异常现象时，请迅速切断电源，并与我司客服部联系或由专业资格人员检查维修更换。

温馨提示：安装灯具、调整灯具照射角度时请带上手套！

智能驱动说明

针对以下支持调光调色功能的型号产品，需要注意以下调光匹配事项：

1、智能驱动符合3C认证，采用Bluetooth BLE Mesh无线通信技术，1%~100%灰度/色温调节范围，可适配《西顿智能照明》APP和智能面板实现空间的自动化场景，具体操作见驱动器说明书。

2、为使灯具达到最佳的调光调色效果，建议匹配附表中调光器品牌型号使用，参照下图《驱动器品牌及型号》。

3、智能驱动属无线通信控制，请避免安装在具有屏蔽作用的金属体以及天花板上。

《驱动器品牌及型号》对照表

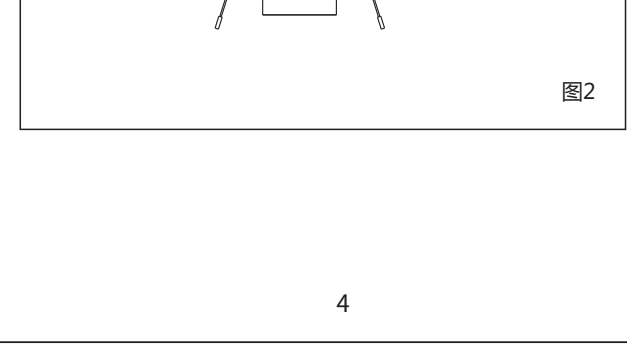
产品型号	智能驱动器品牌	型号
CED9118C-L/W	西顿	SWB01-QL-15W-2
CES9118C-L/W	西顿	SWB01-QL-15W-2

1

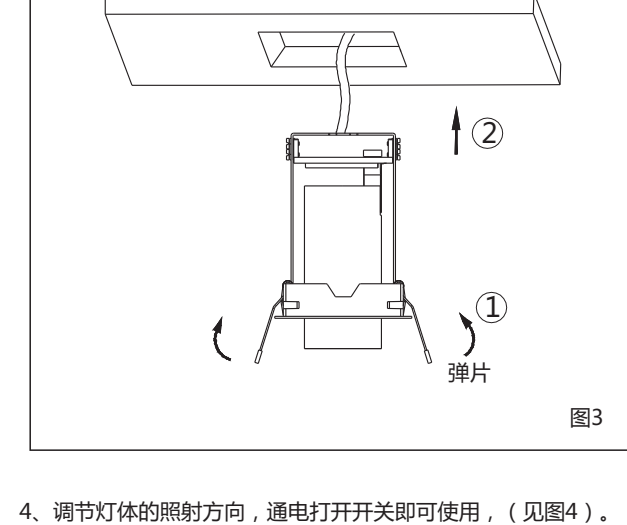
圆形灯具安装方式

1、在天花板上开一个尺寸适当的安装孔(天花板的厚度8~15mm)。

圆形灯具的安装孔尺寸：φ95mm。(见图1)

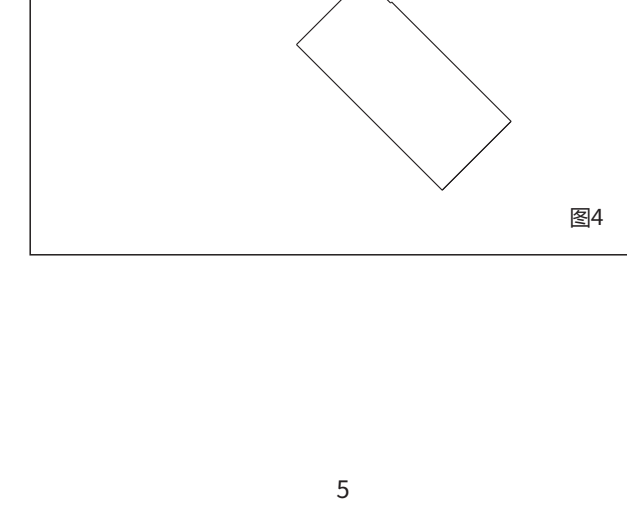


2.将灯具输入线接入市电，如图2所示；

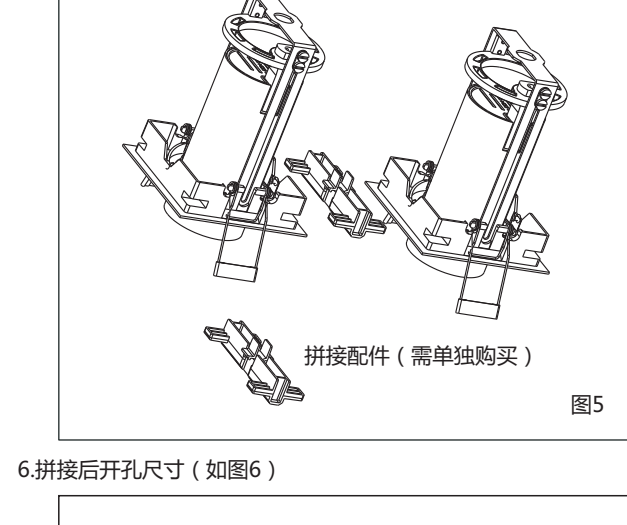


2

3、用手按压两边的弹片，将灯具装入开好孔的天花板中；(见图3)



4、调节灯体的照射方向，通电打开开关即可使用。(见图4)。

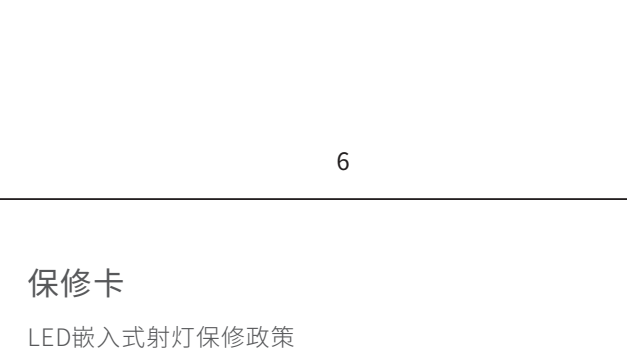


3

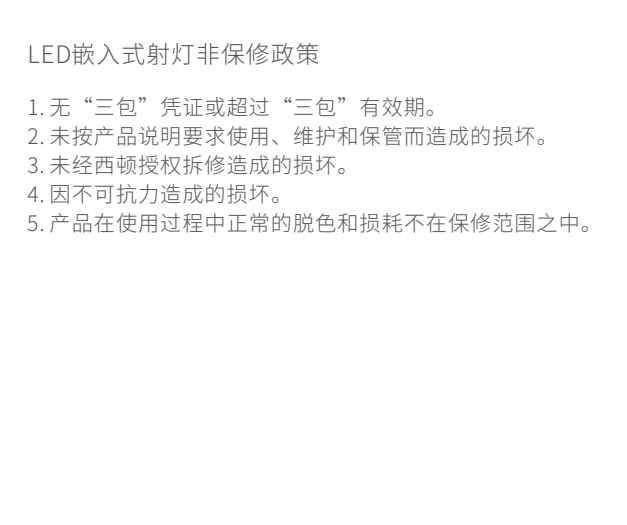
方形灯具安装方式

1、在天花板上开一个尺寸适当的安装孔(天花板的厚度5~20mm)。

圆形灯具的安装孔尺寸：95x95mm。(见图1)

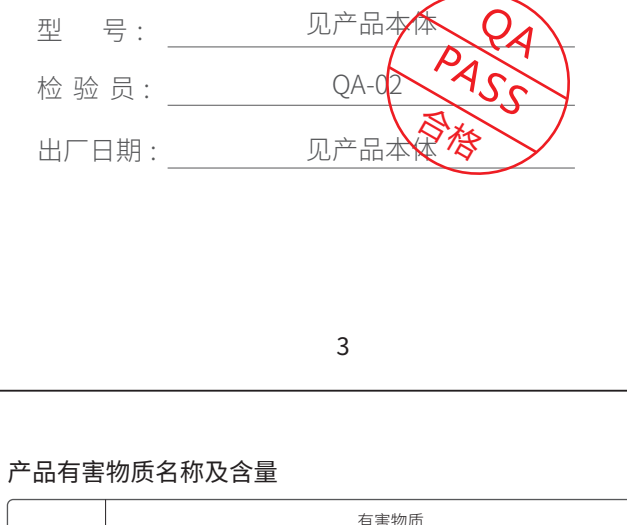


2.将灯具输入线接入市电；

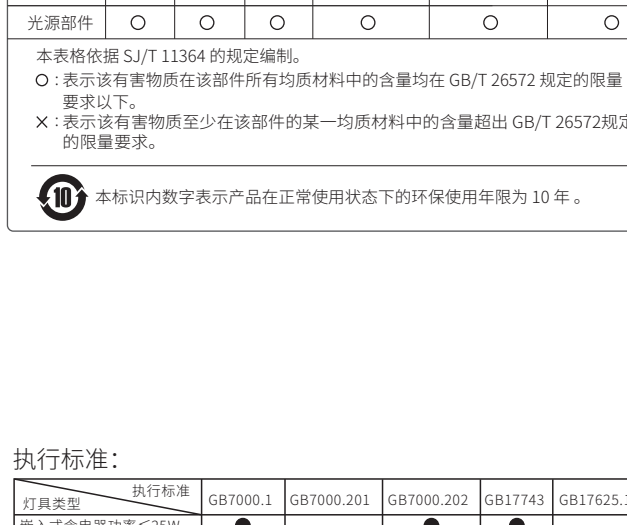


4

3、用手把两侧弹片按图示方向扳动“①”将灯具推入开孔天花板内“②”。(见图3)

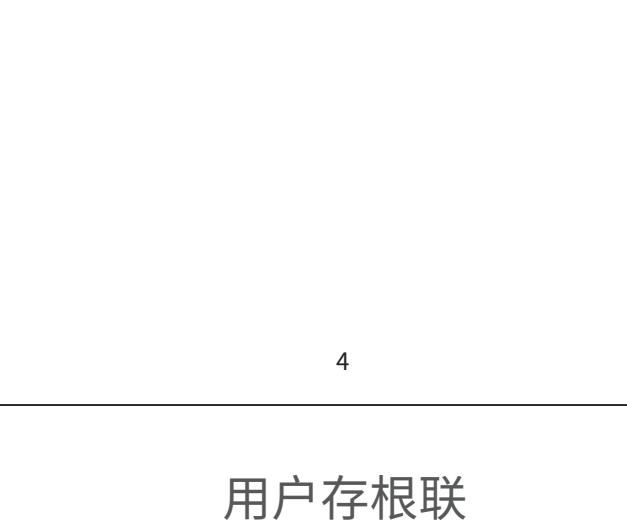


4、调节灯体的照射方向，通电打开开关即可使用。(见图4)。

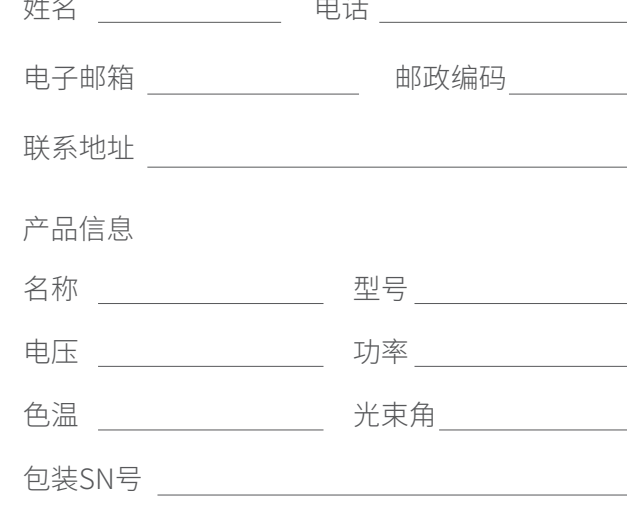


5

5、方形格栅款可拼接，购买拼接配件对插即可完成拼接(如图5)



6.拼接后开孔尺寸(如图6)



6

保修卡

LED嵌入式射灯保修政策

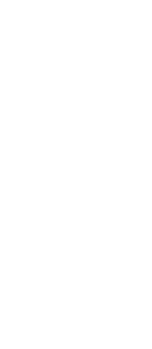
- 自购买之日起7日内，出现产品质量问题，您可按发票价格一次性退清货款或更换同款产品。
- 自购买之日起15日内，出现产品质量问题，您可更换同款产品。
- 自购买之日起36个月内，出现产品质量问题，可为您提供保修服务。

LED嵌入式射灯非保修政策

- 无“三包”凭证或超过“三包”有效期。
- 未按产品说明要求使用、维护和保管而造成的损坏。
- 未经西顿授权拆修造成的损坏。
- 因不可抗力造成的损坏。
- 产品在使用过程中正常的脱色和损耗不在保修范围之内。

合格证

型号：见产品本体
检验员：QA-02
出厂日期：见产品本体



3

产品有害物质名称及含量

部件名称	有害物质					
	铅 (Pb)	汞 (Hg)	镉 (Cd)	六价铬 (Cr(VI))	多溴联苯 (PBB)	多溴二苯醚 (PBDE)
金属部件	×	○	○	○	○	○
塑胶部件	○	○	○	○	○	○
线缆部件	×	○	○	○	○	○
光源部件	○	○	○	○	○	○

本表格依据 SJ/T 11364 的规定编制。
○：表示该有害物质在该部件所有均质材料中的含量均在 GB/T 26572 规定的限量要求以下。
×：表示该有害物质至少在该部件的某一均质材料中的含量超出 GB/T 26572 规定的限量要求。

10 本标识内数字表示产品在正常使用状态下的环保使用年限为 10 年。

执行标准：

灯具类型	执行标准	GB7000.1	GB7000.201	GB7000.202	GB17743	GB17625.1
嵌入式含电器功率≤25W		●		●	●	
嵌入式不含电器功率≤25W		●		●		●
固定式含电器功率≤25W		●	●	●	●	
固定式不含电器功率≤25W		●	●			●
固定式不含电器功率>25W		●	●			

4

用户存根联

用户信息 (请用户填写真实信息，西顿承诺用户信息仅用于售后服务。)

姓名 _____ 电话 _____

电子邮箱 _____ 邮政编码 _____

联系地址 _____

产品信息

名称 _____ 型号 _____

电压 _____ 功率 _____

色温 _____ 光束角 _____

包装SN号 _____

需要服务 退货 更换 维修

故障现象 _____

受理日期 _____ 维修员签字 _____

5

厂家存根联

用户信息 (请用户填写真实信息，西顿承诺用户信息仅用于售后服务。)

姓名 _____ 电话 _____

电子邮箱 _____ 邮政编码 _____

联系地址 _____

产品信息

名称 _____ 型号 _____

电压 _____ 功率 _____

色温 _____ 光束角 _____

包装SN号 _____

需要服务 退货 更换 维修

故障现象 _____

受理日期 _____ 维修员签字 _____

6