

# CON西顿照明

## LED洗墙灯安装说明

致用户：感谢您购买我们的产品！使用前请仔细阅读此说明书并妥善保管，以备参考！

为了保障安全施工，请在各项工作开始前一定要确认如下重要事项！	
⚠警告：错误使用的话，有可能会发生人身事故。⚠注意：错误使用的话，可能会导致物质损害。	
⚡禁止事项	🛑遵守事项
在安装前	<p>此产品为常用环境的室内专用灯具，下列使用环境条件不可使用。</p> <ul style="list-style-type: none"> <li>( 掉落 · 触电 · 火灾的风险 )</li> <li>●环境温度 -10℃以下40℃以上</li> <li>●无法承受灯具重量的天花板</li> <li>●潮湿场所，湿度≥80%PH</li> <li>●粉尘，腐蚀性气体发生的地方</li> <li>●天花板上绝热施工的地方</li> <li>●在空调口或风口的地方</li> <li>●倾斜 · 凹凸天花板</li> <li>●阳光直射的场所</li> <li>●震动，冲击的地方</li> <li>●室外</li> </ul> <p>对于使用环境的判断有困难的情况，请您与我司客服部联系。</p>
灯具布线	<ul style="list-style-type: none"> <li>●请务必持有相关资格证书工程人员安装。(出现安全事故的风险)</li> <li>●该LED线型灯需另配24V直流电源使用，不可直接与市电连接。</li> <li>●照明线路和其他动力线路(如空调或大功率电动设备)分开布线。</li> </ul>
灯具安装	<ul style="list-style-type: none"> <li>●维护、安装灯具之前，确认电源已被切断，确认接线正确后，方可打开电源。(触电的风险)</li> <li>●请不要将灯具分解或改造。(触电·火灾·掉落·故障的风险)</li> <li>●产品周围至少有100mm的空间。(着火的风险)</li> <li>●点灯中、灭灯后，灯具处于高温状态，请勿触碰灯具。(烫伤的风险)</li> <li>●请勿湿手操作安装。(触电的风险)</li> <li>●此灯具电源线为Z型连接：此灯具的外部软缆或软线不能替换；如果软缆线损坏，该灯具即应报废</li> </ul> <p>⚠注意</p> <ul style="list-style-type: none"> <li>●本产品实际功率在标称功率的90%--110%之间。(施工布线须考虑电线的负载电流承载能力)</li> <li>●灯具安装区域天花板的受力点必须大于灯具重量的4倍以上。(掉落、故障的风险)</li> <li>●该灯使用不能违反任何防火法规。(火灾的风险)</li> <li>●非用户替换光源：此灯具内的光源应由制造商或其服务提供商或有资格的人来更换。(产品故障的风险)</li> <li>●如果感觉到烟和异味等异常的情况，请马上切断电源，咨询施工方。(火灾的风险)</li> </ul>

※灯具发生异常现象时，请迅速切断电源，并与我们客服部联系或由专业资格人员检查维修更换。

使用场所：酒店、别墅、会所、商业综合体、店铺、办公室、写字楼等室内场所。  
执行标准：GB7000.1、GB7000.201

产品中有害物质的名称及含量

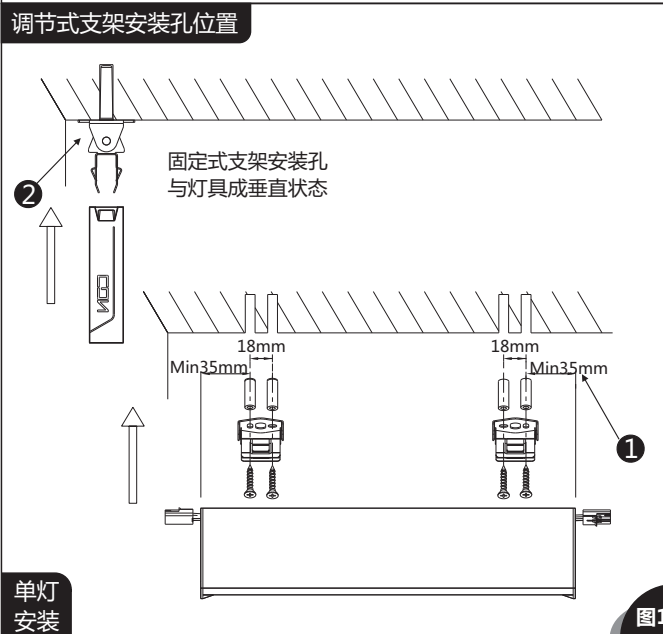
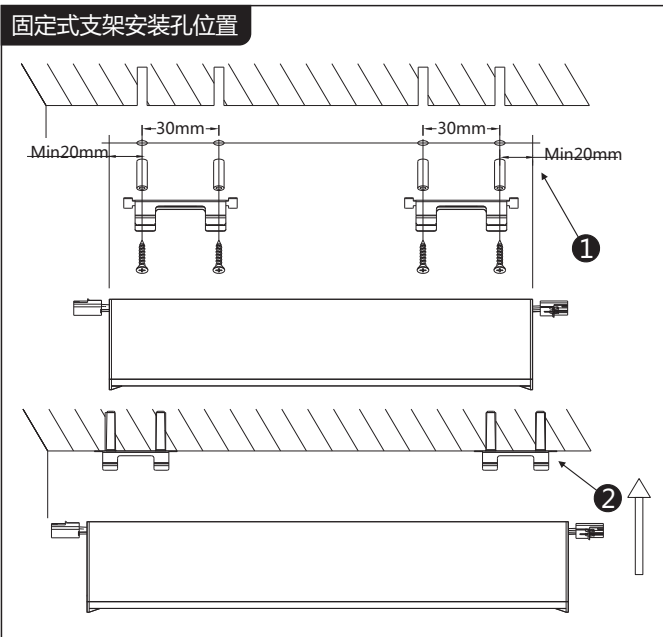
部件名称	有害物质					
	铅 (Pb)	汞 (Hg)	镉 (Cd)	六价铬 (Cr(VI))	多溴联苯 (PBB)	多溴二苯醚 (PBDE)
金属部件	X	○	○	○	○	○
塑胶部件	○	○	○	○	○	○
线缆组件	X	○	○	○	○	○
LED光源	○	○	○	○	○	○
PCBA组件	X	○	○	○	○	○

本表格依据 SJ/T 11364 的规定编制。  
○：表示该有害物质在该部件所有均质材料中的含量均在 GB/T 26572 规定的限量要求以下。  
X：表示该有害物质至少在该部件的某一均质材料中的含量超出 GB/T 26572 规定的限量要求。

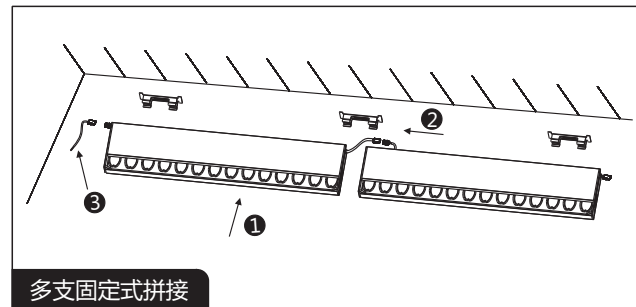
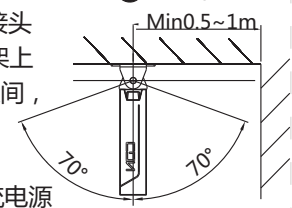
本标识内数字表示产品在正常使用状态下的环保使用年限为 10 年。因型号不同，产品可能不包括以上所有部件，请以产品实际销售配置为准。

P/N:10410013280

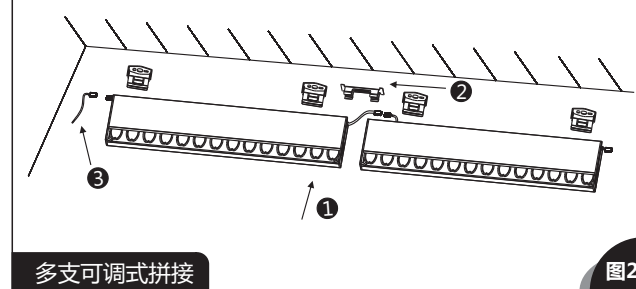
- ### 安装
1. 如下图箭头①所示在安装面钻好安装孔，（保证两个安装支架在一条直线上）；
  2. 将配件包中的膨胀螺丝敲入安装孔中，如下图箭头②所示用螺丝将安装支架固定；



3. 把第一根灯条卡在安装支架上(如下图箭头①所示)
4. 依次把需要拼接的灯具之间的接头对插好后再把灯具卡在安装支架上（拼接支架需要安装在两灯具之间，如下图箭头②所示，电线需藏入灯具线槽内）
5. 将附带的接头线一端与24V直流电源连接，如下图箭头③所示(红色线接正极，黑色线接负极)
6. 将接头线一端与灯具接头对插好,检查无误后通电即可使用；  
温馨提示：对于灯具安装，请按“出光面与被照物”方向安装，建议灯具安装高度不超过3M，如超过3M建议使用调节式支架，调节式可更好的控制与被照物的照射效果，灯具安装与墙面最佳平行距离0.7m。
7. 灯具拼接数量参考表1。



多支固定式拼接



多支可调式拼接

图2

表1

型号	灯体长度	最多拼接数量
CXS1560Q-03	280mm	18条
CXS1560Q-06	560mm	9条
CXS1560Q-09	840mm	6条
CXS1560Q-12	1120mm	4条

### 惠州市西顿工业发展有限公司

地址：广东省惠州市水口东江工业区祥和西路A17号  
电话：+86-752-5333999 传真：+86-752-5333990  
客服电话：400-830-6616