

LED筒灯 安装说明

致用户

- ※ 感谢您购买我们的产品!
- ※ 使用前请仔细阅读此说明书并妥善保管，以备参考!

注意事项

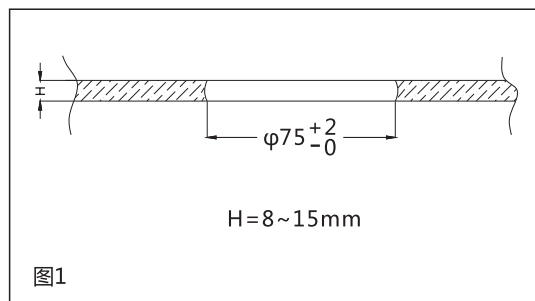
- ※ 该灯需接匹配功率的恒流驱动器，此电器功率要与光源匹配。
- ※ 为确保安全，安装、维护及更换光源前，请确认已切断电源，并待光源冷却后再进行操作。请确认光源已正确安装后方可接通电源。
- ※ 请确保本产品周围至少有0.5m的散热空间，灯光照及物体表面须离该灯前部至少0.5m。该灯使用不能违反任何防火法规。
- ※ 不可在易损坏、易变形的天花板上安装此类灯具，灯具安装区域天花板的受力点承受重量必须大于灯具重量的4倍以上。
- ※ 不管在什么情况下，灯具都不能被隔热衬垫或类似材料盖，LED模块不可替换。
- ※ 使用环境温度-10°C-+40°C，湿度 ≤80%，
- ※ 光生物安全等级:无危害类。
- ※ 灯具发生异常现象时，请迅速切断电源。并与我司服务代理商联系或由专业资格人员检查维修更换。
- ※ 对本说明书有任何疑问之处，请向持有资格证书的工程师咨询。

客服电话：400-830-6616

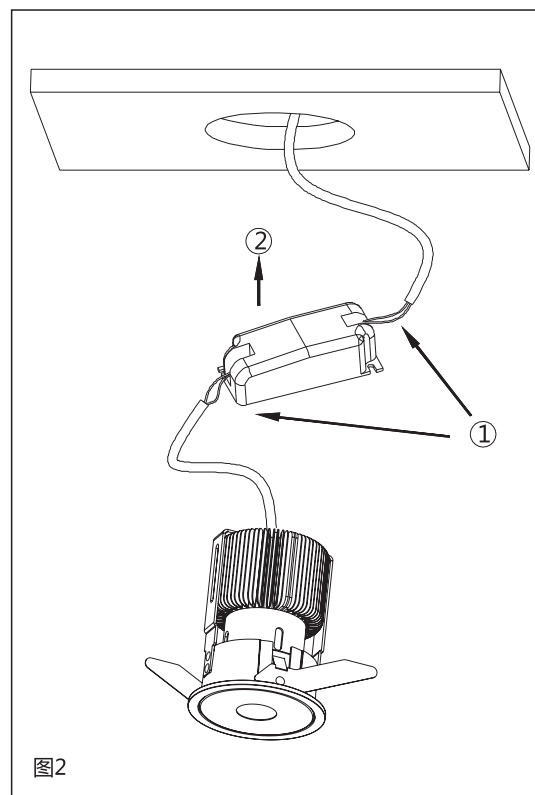
P/N:10410000890

安装方式

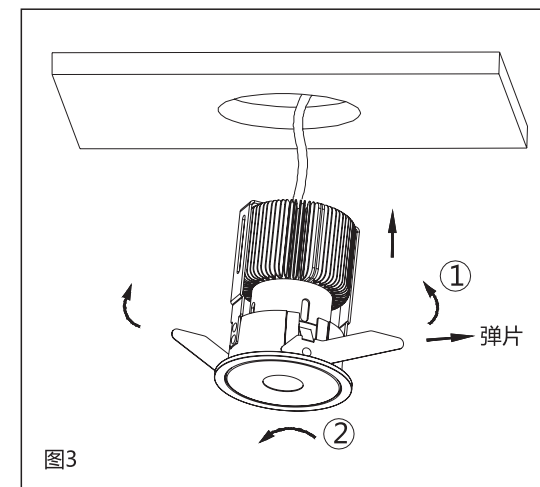
- 1、在天花板上开一个尺寸适当的安装孔（天花板的厚度8~15mm）。圆形灯具的安装孔尺寸： $\varnothing 75^{+2}_{-0}$ 。（见图1）



- 2、把电源线接在端子的相应位置 ①，接好线后把电源驱动器放入天花板内 ②。（见图2）



- 3、用手把两侧弹片按图示方向扳动 ①，将灯具推到天花板再反方向旋转进入天花板 ②。（见图3）



执行标准：

灯具类型	执行标准	GB7000.1	GB7000.201	GB7000.202	GB17743	GB17625.1
嵌入式含电器功率≤25W		●		●	●	
嵌入式含电器功率>25W		●		●	●	●
嵌入式不含电器功率≤25W		●		●		
嵌入式不含电器功率>25W		●		●		
固定式含电器功率≤25W		●	●		●	
固定式含电器功率>25W		●	●		●	●
固定式不含电器功率≤25W		●	●			
固定式不含电器功率>25W		●	●			

注：我们的产品文件会不断更新,可登陆到
www.cdn.cc获取。