

LED筒灯

安装说明

致用户

- ※感谢您购买我们的产品；
- ※使用前请仔细阅读，敬请保管好此说明书，以备参考；

注意事项

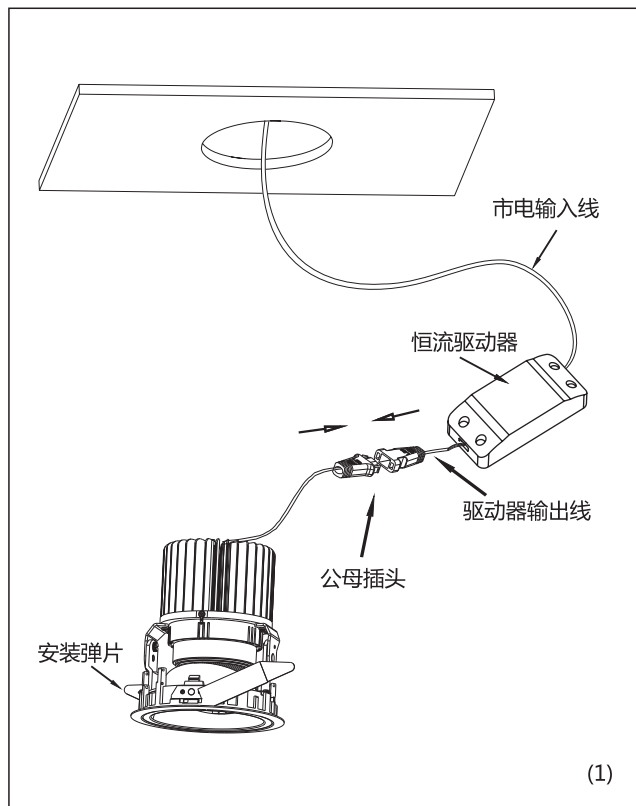
- ※该类筒灯含LED光源、恒流驱动器，使用的光源是LED光源；
- ※本产品实际功率在标称功率的90%--110%之间；
- ※维护、安装灯具之前，确认电源已被切断；确认接线正确后，方可打开电源；
- ※确保本产品周围至少有 75mm的通风口，该灯具使用不能违反任何防火法规，灯光照及表面须离该灯前部至少500mm；
- ※不可在易燃物表面、石膏板或损坏易变形的天花板上安装此类灯具，灯具安装区域天花板的受力点必须大于灯具重量的4倍以上；
- ※不管在什么情况下，灯具都不能被隔热衬垫或类似材料盖，LED模块不可替换。
- ※使用环境温度-10°C-+40°C，湿度 ≤80%；
- ※光生物安全等级：无危害类；
- ※对本说明书有任何疑问之处，请向持有资格证书的工程师咨询。

开孔尺寸表 (单位:mm)

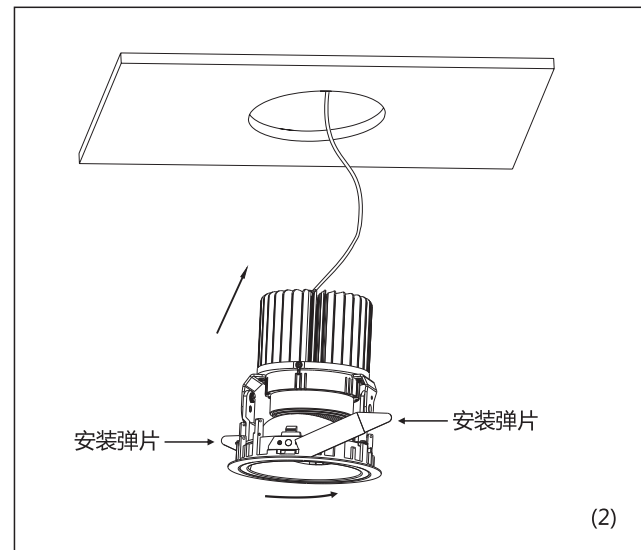
产品型号	开孔尺寸 (公差)	天花板厚度
CEJ1095(Ⅲ代)	φ95(+2/-0)	10~20
CEJ2095(Ⅲ代)		
CEJ1125(Ⅲ代)		
CEJ2125(Ⅲ代)	φ125(+2/-0)	10~20
CEJ1125/J(Ⅲ代)		
CEJ2125/J(Ⅲ代)		

安装

- 1、依照开孔尺寸表，在10~20mm天花板上开一个合适的安装孔，尺寸误差控制在+2mm/-0mm)；
- 2、接好公母插头，将驱动器的输出线接入 (如图1)；



- 3、用手将两侧安装弹片向内侧扳动，同时将灯具推入天花板安装孔中，然后逆时针方向旋转进入即可 (如图2所示)。



执行标准：

灯具类型	执行标准	GB7000.1	GB7000.201	GB7000.202	GB17743	GB17625.1
嵌入式含电器功率≤25W		●		●	●	
嵌入式含电器功率>25W		●		●	●	●
嵌入式不含电器功率≤25W		●		●		
嵌入式不含电器功率>25W		●		●		
固定式含电器功率≤25W		●	●		●	
固定式含电器功率>25W		●	●		●	●
固定式不含电器功率≤25W		●	●			
固定式不含电器功率>25W		●	●			

注：我们的产品文件会不断更新,可登陆到
www.cdn.cc获取。