

CDN西顿照明

地 址：广东省惠州市水口东江工业区祥和西路A17号
电 话：+86-752-5333999
传 真：+86-752-5333990
客服电话：400-830-6616

LED筒灯 安装说明

致用户

- ※感谢您购买我们的产品；
- ※使用前请仔细阅读，敬请保管好此说明书，以备参考；

注意事项

- ※该类筒灯含LED光源、恒流驱动器，使用的光源是LED光源；
- ※本产品实际功率在标称功率的90%--110%之间；
- ※维护、安装灯具之前，确认电源已被切断；确认接线正确后，方可打开电源；
- ※确保本产品周围至少有 75mm的通风口，该灯具使用不能违反任何防火法规，灯光照及表面须离该灯前部至少500mm；
- ※不可在易燃物表面、石膏板或损坏易变形的天花板上安装此类灯具，灯具安装区域天花板的受力点必须大于灯具重量的4倍以上；
- ※不管在什么情况下，灯具都不能被隔热衬垫或类似材料盖，LED模块不可替换。
- ※使用环境温度-10°C--+40°C，湿度 ≤80%；
- ※光生物安全等级：无危害类。
- ※对本说明书有任何疑问之处，请向持有资格证书的工程师咨询。

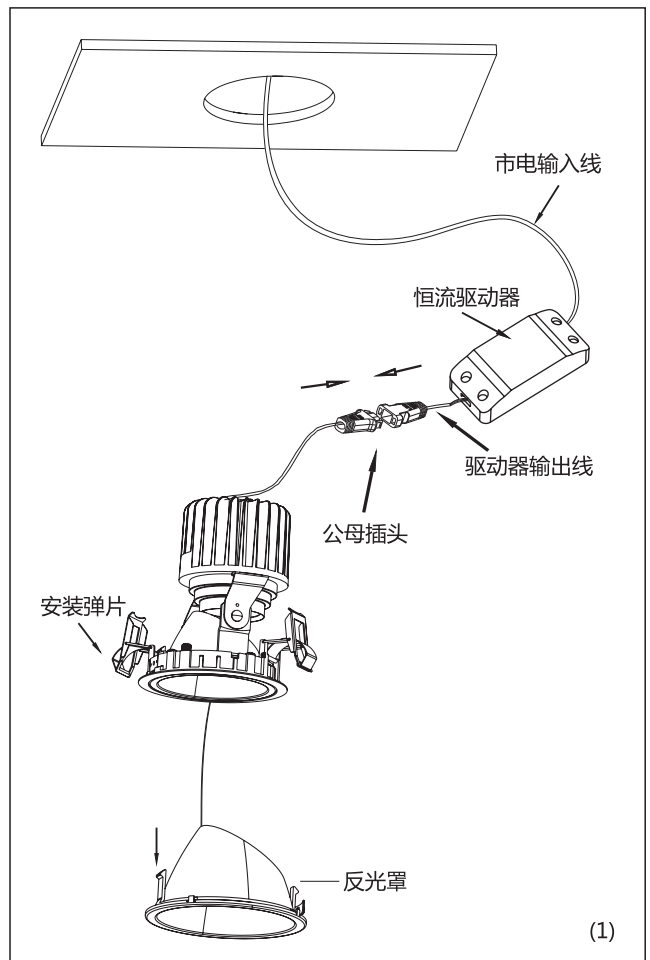
P/N:10410009060

开孔尺寸表 (单位:mm)

产品型号	开孔尺寸 (公差)	天花板厚度
CEJ1150(Ⅲ代)	φ150(+2/-0)	10~20
CEJ2150(Ⅲ代)		
CEJ1200(Ⅲ代)	φ200(+2/-0)	10~20
CEJ2200(Ⅲ代)		

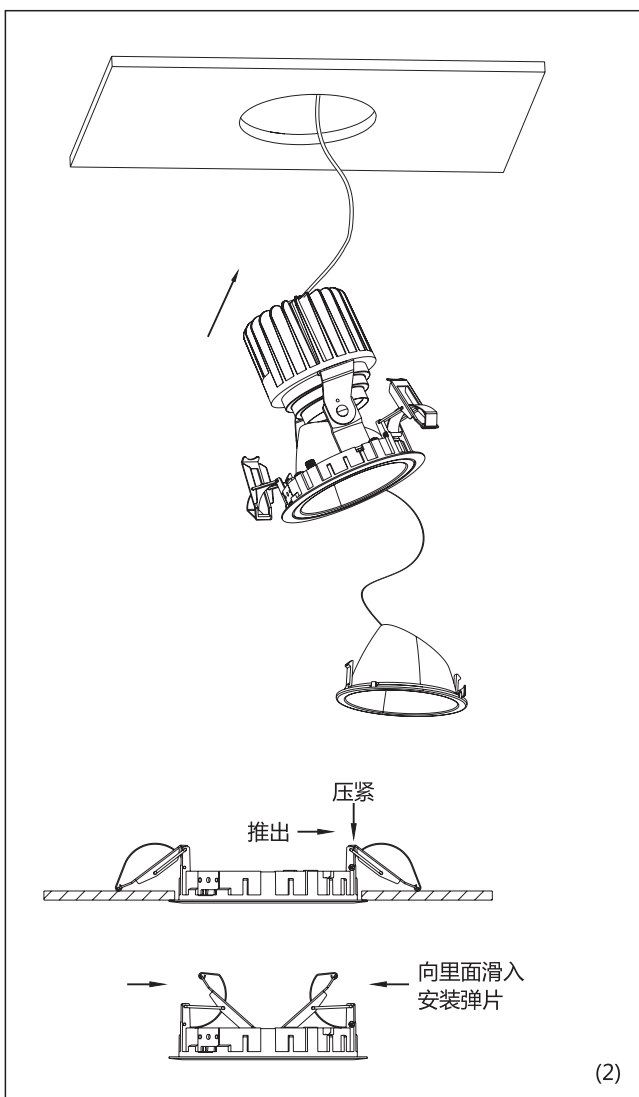
安装

- 1、在10~20mm天花板上开一个合适的安装孔，尺寸误差控制在+2mm/-0mm)；
- 2、接好公母插头，将驱动器的输出线接入(如图1)；



正面

- 3、向下滑出反光罩；
- 4、将两边安装弹片向里面滑入；
- 5、装入后将安装弹片往外推出，向下压紧，确保灯具安装稳妥（如图2）；



执行标准：

灯具类型	执行标准	GB7000.1	GB7000.201	GB7000.202	GB17743	GB17625.1
嵌入式含电器功率≤25W		●		●	●	
嵌入式含电器功率>25W		●		●	●	●
嵌入式不含电器功率≤25W		●		●		
嵌入式不含电器功率>25W		●		●		
固定式含电器功率≤25W		●	●		●	
固定式含电器功率>25W		●	●		●	●
固定式不含电器功率≤25W		●	●			
固定式不含电器功率>25W		●	●			

注：我们的产品文件会不断更新,可登陆到
www.cdn.cc获取。